

COMUNICATO STAMPA CONGIUNTO**INTEK S.p.A. E KME GROUP S.p.A.: APPROVATE LE LINEE GUIDA DEL PIANO DI RIASSETTO SOCIETARIO DEL GRUPPO MEDIANTE SCISSIONE PARZIALE PROPORZIONALE INVERSA DI INTEK A FAVORE DI KME GROUP**

- Approvate all'unanimità dai rispettivi Consigli di Amministrazione le linee guida di un piano di riassetto societario, che prevede la scissione parziale proporzionale inversa di Intek in favore della controllata KME Group, sulla base delle rispettive situazioni patrimoniali al 30 giugno 2009.
- Il piano è finalizzato alla semplificazione della struttura societaria in relazione alle due diverse aree di *business* in cui opera il Gruppo ed alla focalizzazione operativa, mediante la concentrazione in Intek delle attività di natura finanziaria e in KME Group di quelle di natura industriale.
- Le linee guida del piano prevedono la scissione di Intek mediante l'assegnazione a KME Group di elementi attivi e passivi del proprio patrimonio, costituito essenzialmente da partecipazioni, tra cui la partecipazione detenuta nella stessa KME Group.
- Per effetto della Scissione Intek procederà all'annullamento dei propri strumenti finanziari (azioni ordinarie, azioni di risparmio e warrant azioni ordinarie Intek 2005 - 2011) in ragione di n. 5 titoli ogni 8 titoli posseduti, con conseguente proporzionale riduzione del capitale sociale di Intek.

Il rapporto di cambio indicato nel piano, determinato dai rispettivi Consigli di Amministrazione, che si sono avvalsi della consulenza degli *advisors* indipendenti PricewaterhouseCoopers Advisory – Divisione Corporate Finance e Prof. Luca Maria Manzi, prevede l'assegnazione ai soci di Intek di:

- n. 1 azione ordinaria KME Group ogni n. 1 azione ordinaria Intek annullata;
 - n. 1 azione di risparmio KME Group ogni n. 1 azione di risparmio Intek annullata;
 - n. 1 nuovo warrant azioni ordinarie KME Group 2009 - 2011 ogni n. 1 warrant azioni ordinarie Intek 2005 - 2011 annullato.
- Il piano prevede che, anteriormente alla data di decorrenza degli effetti giuridici della scissione, vengano deliberati ed eseguiti:
 - il frazionamento delle azioni ordinarie e di risparmio KME Group, mediante assegnazione di n. 3 azioni ogni gruppo di n. 2 azioni possedute, con il conseguente adeguamento dei privilegi patrimoniali spettanti alle azioni di risparmio, così da armonizzare gli stessi con quelli delle azioni di risparmio Intek;
 - la proroga della scadenza dei warrant azioni ordinarie KME Group 2006 - 2009;
 - l'assegnazione agli azionisti di Intek dei warrant azioni ordinarie KME Group 2006 - 2009 attualmente posseduti dalla stessa Intek;
 - la revoca degli attuali piani di *stock option* di Intek e di KME Group;
 - l'eliminazione dell'indicazione del valore nominale delle azioni Intek.
 - Il piano prevede, inoltre, un aumento del capitale sociale di KME Group, destinato al rafforzamento patrimoniale della società, per massimi Euro 80 milioni, mediante emissione

di nuove azioni ordinarie e di risparmio da offrirsi in opzione agli aventi diritto, per un prezzo di sottoscrizione, post frazionamento, compreso in un *range* per ciascuna azione ordinaria tra Euro 0,30 ed Euro 0,37 (corrispondenti rispettivamente ad Euro 0,45 ed Euro 0,55 ante frazionamento) e per ciascuna azione di risparmio tra Euro 0,50 ed Euro 0,57 (corrispondente rispettivamente ad Euro 0,75 ed Euro 0,85), da deliberarsi nel contesto della medesima assemblea che sarà chiamata ad approvare il progetto di scissione e da eseguirsi successivamente alla data di decorrenza degli effetti giuridici della stessa.

- Infine, il piano prevede nuovi piani di incentivazione riservati al management di Intek e KME Group, da eseguirsi successivamente alla data di decorrenza degli effetti giuridici della scissione.
- In base al piano non sussistono i presupposti per l'esercizio del diritto di recesso da parte degli azionisti di Intek e di KME Group.
- Si prevede che i Consigli di Amministrazione di Intek e di KME Group possano essere convocati ed assumere le deliberazioni relative all'approvazione del progetto di scissione entro il prossimo mese di settembre, le rispettive assemblee straordinarie degli azionisti possano svolgersi entro il mese di novembre e l'operazione complessiva prevista nel piano possa essere perfezionata entro la fine del primo trimestre 2010.

* * *

Milano – 6 Agosto 2009 - I Consigli di Amministrazione di Intek S.p.A. (“Intek” o la “Società Scissa”) e di KME Group S.p.A. (“KME Group” o la “Società Beneficiaria”), in data odierna, hanno approvato, in via preliminare, all'unanimità e con il parere favorevole del Collegio Sindacale, le linee guida di un piano di razionalizzazione della struttura del Gruppo Intek (il “Piano”) che prevede tra l'altro la scissione parziale proporzionale inversa di Intek a favore di KME Group, sulla base delle rispettive situazioni patrimoniali al 30 giugno 2009 (la “Scissione”). Il progetto di Scissione e le relazioni degli amministratori, con la completa illustrazione e il dettaglio dell'operazione, saranno oggetto di successiva approvazione.

Intek è attualmente titolare di n. 126.167.569 azioni ordinarie pari al 53,577% del capitale votante di KME Group, di n. 896.906 azioni di risparmio, pari al 4,703% del capitale di tale categoria, e di n. 51.569.951 warrant azioni ordinarie KME Group 2006-2009.

Con la Scissione, come meglio indicato al successivo paragrafo 2, le attività industriali che fanno capo a Intek nel settore della produzione di semilavorati in rame e sue leghe (KME Group), nel settore delle *utilities* (ErgyCapital S.p.A.), nel settore del *fleet management* e del noleggio a lungo termine (Drive Rent S.p.A.) e nel settore della progettazione di spazi e di oggettistica per la casa (Culti S.r.l.) verranno concentrate in capo alla stessa KME Group, che diverrà, dunque, *holding* di partecipazioni di attività industriali diversificate.

Resteranno in capo a Intek le attività di natura finanziaria svolte dalle sue attuali controllate nei settori del *private equity* (IntekCapital S.p.A., la cui attività è esercitata anche attraverso il fondo gestito da I2 Capital Partners SGR, operante nel settore delle *Special Situations*) e del *real estate*.

Per effetto della Scissione, gli azionisti di Intek riceveranno azioni KME Group, proporzionalmente alla quota di partecipazione detenuta da ciascuno di essi nel capitale sociale di Intek e secondo le modalità che saranno indicate nel progetto di Scissione.

La Scissione sarà effettuata sulla base delle situazioni patrimoniali di Intek e di KME Group al 30 giugno 2009, redatte ai sensi dell'articolo 2501-*quater* del codice civile ed approvate dai rispettivi organi amministrativi in data odierna.

1. Motivazioni dell'operazione.

Il Piano approvato dai Consigli di Amministrazione di Intek e KME Group mira, da un lato, ad una maggiore unitarietà e focalizzazione delle attività del Gruppo Intek, al fine anche di svilupparne strategie di crescita nel medio e lungo termine e, dall'altro, ad una semplificazione della struttura societaria.

Intek si concentrerà nel comparto degli investimenti finanziari, attualmente gestito tramite la propria controllata totalitaria IntekCapital S.p.A. e le società da quest'ultima a sua volta controllate o con essa collegate. L'operatività comprende: investimenti nelle “*special situations*” e nel *private equity* (attraverso la I2 Capital Partners SGR S.p.A.)

volti a cogliere opportunità di razionalizzazione e sviluppo delle partecipazioni assunte in società che si trovino in situazioni di complessità, implementandone percorsi di valorizzazione e giungendo al loro successivo realizzo; attività di fornitura di servizi immobiliari; gestione di crediti *non performing*.

A KME Group faranno capo le attività industriali. Alle attività tradizionali della produzione e vendita di prodotti semilavorati in rame e sue leghe, nelle quali ha da tempo una posizione di *leadership* a livello mondiale (con stabilimenti produttivi nei principali paesi europei e in paesi emergenti come la Cina, con oltre 6 mila addetti, con un fatturato annuo di oltre 3 miliardi di Euro), si aggiungerà l'attività nel comparto della progettazione, installazione e manutenzione di impianti di produzione di energia elettrica da fonti rinnovabili nonché delle soluzioni per il risparmio energetico, attraverso la società ErgyCapital S.p.A.

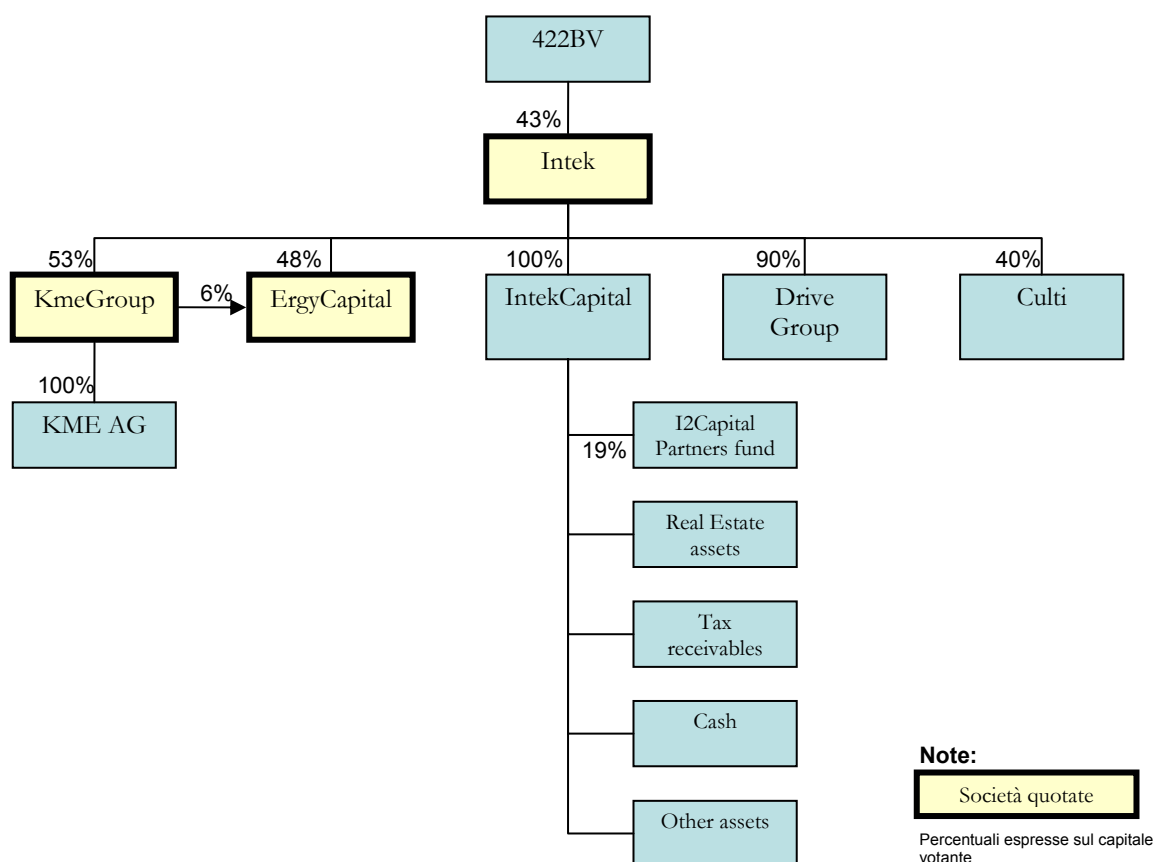
Faranno capo a KME Group anche le attività di servizi di Drive Rent S.p.A., attiva nel noleggio a lungo termine di autoveicoli e nella gestione di flotte di auto aziendali e quella di progettazione di spazi e di oggettistica per la casa di Culti S.r.l.

Altro effetto dell'operazione di Scissione prospettata è la semplificazione degli assetti proprietari e della struttura societaria del Gruppo, che porterà anche ad una migliore comprensione dei valori sottostanti da parte del mercato. A seguito dell'operazione Intek non deterrà alcuna partecipazione nel capitale di KME Group, mentre Quattrodue Holding B.V., che in qualità di socio di Intek sarà assegnataria di azioni KME Group, verrà a detenere una partecipazione diretta in quest'ultima pari a circa il 25% del capitale ordinario.

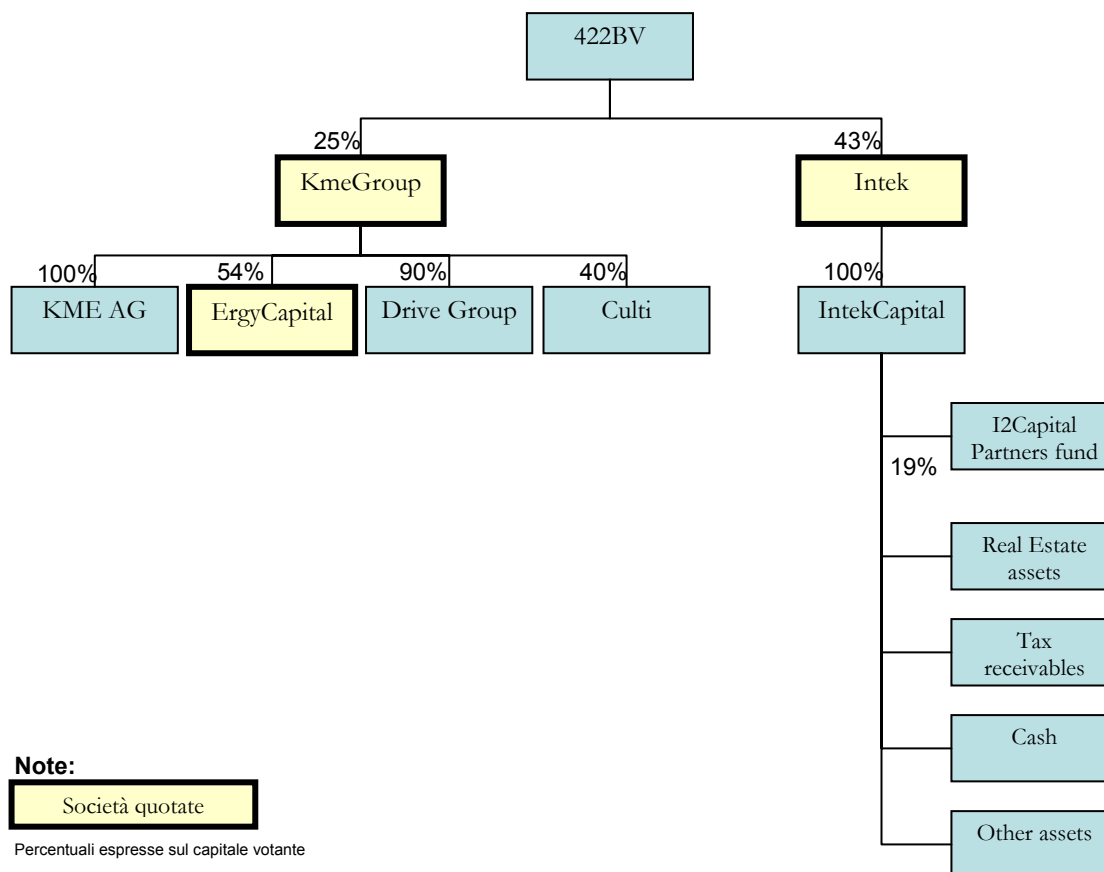
Inoltre, a seguito della Scissione, gli azionisti di KME Group si troveranno a partecipare ad una *holding* con partecipazioni anche in altri settori di investimento in grado di offrire loro una maggiore diversificazione del rischio rispetto alla situazione attuale. Gli azionisti di Intek concambieranno parte dei propri titoli posseduti in una società di maggiori dimensioni con un azionariato più ampio e maggiore liquidità.

I grafici che seguono raffigurano la struttura del Gruppo Intek alla data del presente comunicato e quella prevedibile a seguito dell'operazione di Scissione, indicando la percentuale di partecipazione al capitale costituito da azioni ordinarie.

Struttura del Gruppo - situazione attuale



Struttura del Gruppo - post operazione



2. Elementi patrimoniali oggetto di assegnazione e variazione del patrimonio netto delle società partecipanti alla Scissione.

Per effetto della Scissione, saranno assegnati alla Società Beneficiaria i seguenti elementi patrimoniali attivi e passivi (di seguito il “**Compendio Scisso**”), sulla base della situazione patrimoniale di Intek al 30 giugno 2009, redatta secondo i principi contabili internazionali IFRS:

(1) partecipazioni sociali e strumenti finanziari:

- **KME Group:** partecipazione rappresentata da (i) azioni ordinarie, pari al 49,563% del capitale sociale e al 53,577% del capitale con diritto di voto, con valore di carico al 30 giugno 2009 pari a Euro 201.622.933,00 e (ii) azioni di risparmio, pari al 0,352% del capitale sociale e al 4,703% del capitale rappresentato da azioni della medesima categoria, con valore di carico al 30 giugno 2009 pari a Euro 1.433.501,00;
- **ErgyCapital S.p.A.:** (i) partecipazione pari al 47,955% del capitale sociale, con valore di carico al 30 giugno 2009 pari a Euro 24.653.603,00 e (ii) n. 101.743.509 warrant denominati “Warrant ErgyCapital S.p.A. 2011”, convertibili in azioni ordinarie, quotati sul MTA, con valore di carico al 30 giugno 2009 pari a Euro 8.587.000,00;
- **Culti S.r.l.:** partecipazione pari al 40% del capitale sociale, con valore di carico al 30 giugno 2009 pari a Euro 3.015.000,00;
- **Drive Rent S.p.A.:** partecipazione pari al 90% del capitale sociale, acquisita dalla Società Scissa in data 30 luglio 2009, per effetto della distribuzione di riserve disponibili da parte della controllata interamente posseduta IntekCapital S.p.A., con valore di carico al 30 giugno 2009 pari a Euro 30.000.000 (valore al quale è avvenuta la distribuzione a Intek delle suddette azioni).

(2) parte del debito derivante da un finanziamento bancario per complessivi nominali Euro 30 milioni.

La differenza fra il valore contabile degli elementi attivi (pari a Euro 272.771.000) ed il valore contabile degli elementi passivi (pari ad Euro 30.000.000) che costituiscono il Compendio Scisso è pari a Euro 242.771.000.

3. Operazioni propedeutiche e strumentali alla Scissione.

Il Piano prevede altresì che, contestualmente all'approvazione del progetto di Scissione, le assemblee straordinarie di Intek e KME Group deliberino alcune operazioni propedeutiche e strumentali alla Scissione, al fine di rendere più omogenei i valori dei titoli delle società coinvolte nella Scissione, semplificando le operazioni di concambio e nell'ottica di salvaguardare i diritti patrimoniali degli azionisti di risparmio delle società partecipanti alla Scissione.

In particolare sono previsti:

- il frazionamento delle azioni ordinarie e delle azioni di risparmio KME Group, prive di valore nominale espresso, mediante assegnazione di: (i) n. 3 azioni ordinarie ogni gruppo di n. 2 azioni ordinarie possedute e (ii) n. 3 azioni di risparmio ogni gruppo di n. 2 azioni di risparmio possedute;
- il conseguente adeguamento dei privilegi patrimoniali spettanti alle azioni di risparmio KME Group, che risulteranno così armonizzati con quelli delle azioni di risparmio di Intek;
- la proroga del termine finale di esercizio dei warrant azioni ordinarie KME Group 2006 - 2009, dalla originaria scadenza fissata all'11 dicembre 2009 alla nuova scadenza del 31 dicembre 2011;
- la distribuzione in natura agli azionisti titolari di azioni ordinarie Intek delle riserve disponibili, per un importo di complessivi Euro 2.418.759,51, da eseguirsi tramite l'assegnazione di n. 51.569.951 warrant azioni ordinarie KME Group 2006 - 2009 attualmente detenuti da Intek;
- la revoca degli attuali piani di incentivazione riservati al *management* delle società partecipanti alla Scissione;
- l'eliminazione dell'indicazione del valore nominale delle azioni ordinarie e di risparmio Intek, attualmente determinato, per entrambe le categorie, in Euro 0,26.

Si segnala che le suddette operazioni saranno eseguite anteriormente alla data di efficacia della Scissione.

Si precisa che per effetto della Scissione Intek procederà all'annullamento dei propri strumenti finanziari (azioni ordinarie, azioni di risparmio e warrant azioni ordinarie Intek 2005 – 2011) in ragione di n. 5 titoli ogni 8 titoli posseduti, con effetto su tutte le categorie di detti strumenti finanziari.

In conseguenza di detto annullamento Intek ridurrà proporzionalmente il proprio capitale sociale.

4. Criteri di determinazione del Rapporto di cambio.

A fronte dell'attribuzione alla Società Beneficiaria del Compendio Scisso, ai soci di Intek saranno assegnate azioni e warrant di KME Group, proporzionalmente alla quota di partecipazioni da ciascuno di essi detenuta nel capitale sociale di Intek, ed in base al rapporto di cambio (il "**Rapporto di Cambio**") che è stato esaminato ed approvato nell'ambito delle linee guida del Piano dai Consigli di Amministrazione tenutisi in data odierna, in ragione di:

- n. 1 azione ordinaria KME Group ogni n. 1 azione ordinaria Intek annullata;
- n. 1 azione risparmio KME Group ogni n. 1 azione risparmio Intek annullata;
- n. 1 nuovo warrant azioni ordinarie KME Group 2009 - 2011, da quotarsi sul MTA, ogni n. 1 warrant azioni ordinarie Intek 2005 – 2011 annullato.

Non è previsto alcun conguaglio in denaro.

Nell'ambito della determinazione del Rapporto di Cambio i Consigli di Amministrazione e i Comitati di Controllo Interno di Intek e KME Group si sono avvalsi della consulenza di PricewaterhouseCoopers – Advisory - Divisione Corporate Finance e del Prof. Luca Maria Manzi, Professore associato di economia aziendale presso l'Università degli Studi di Torino, quali *advisors* indipendenti. Ai fini della determinazione del Rapporto di Cambio sono stati utilizzati il metodo DCF (*Discounted Cash Flow*), il metodo del patrimonio netto e il metodo delle quotazioni di Borsa, come metodo di controllo.

Il Rapporto di Cambio sarà soggetto alla valutazione dell'esperto indipendente che sarà nominato dal Tribunale di Firenze. Il suddetto esperto indipendente sarà chiamato a predisporre la relazione sulla congruità del rapporto di cambio ed a tal fine i Consigli di Amministrazione delle società partecipanti alla Scissione hanno conferito mandato ai rispettivi legali rappresentanti per richiedere al Tribunale di Firenze la nomina di un esperto comune ai sensi dell'articolo 2501-*sexies* del codice civile.

5. Mancanza dei presupposti del diritto di recesso a favore degli azioni della Società Scissa e della Società Beneficiaria – Assenza di obbligo di offerta pubblica di acquisto.

In dipendenza della Scissione nessuna modifica sarà apportata agli statuti di Intek e di KME Group con riferimento all'oggetto sociale ovvero ai diritti di voto o di partecipazione degli azionisti.

Non sussisteranno, pertanto, i presupposti per l'esercizio da parte dei soci di Intek o di KME Group del diritto di recesso ai sensi dell'articolo 2437, primo comma, lettere a) e g), del codice civile.

Inoltre l'esecuzione della Scissione non comporterà l'esclusione delle azioni Intek e/o KME Group dalla quotazione, non ricorrendo quindi i presupposti per l'esercizio del diritto di recesso dei soci di Intek e/o di KME Group ai sensi dell'articolo 2437-*quinquies* del codice civile.

Infine l'esecuzione dell'operazione non comporterà l'obbligo di offerta pubblica di acquisto sulle azioni di ErgyCapital S.p.A., poiché il trasferimento della partecipazione, nel contesto della Scissione, avverrebbe ai sensi di quanto previsto dall'articolo 49, comma 1, lettera c) del Regolamento Consob n. 11971/99.

6. Effetti della Scissione sull'azionariato della Società Scissa e della Società Beneficiaria.

Ad esito della Scissione, la composizione dell'azionariato di Intek non subirà alcuna modifica e resterà immutata rispetto a quella attuale, salvo le variazioni dipendenti dalle operazioni poste in essere dagli aventi diritto tra la data odierna e la data di efficacia della Scissione.

Per quanto concerne la composizione dell'azionariato di KME Group, agli attuali azionisti di Intek verranno assegnate azioni ordinarie e di risparmio della Società Beneficiaria, in funzione del Rapporto di Cambio, in misura direttamente proporzionale alla partecipazione da ciascuno di essi detenuta nel capitale sociale di Intek.

Intek, attuale azionista di controllo di KME Group con una partecipazione pari al 53,577% del capitale sociale ordinario e pari al 49,915% del capitale complessivo, all'esito della Scissione non deterrà alcuna partecipazione nel capitale sociale di KME Group.

A seguito della Scissione, la controllante Quattrodue Holding B.V. manterrà invariata la quota di controllo in Intek pari al 43,17% e parteciperà al capitale sociale di KME Group in misura pari a circa il 25% del capitale ordinario, ferma restando l'intenzione di Quattrodue Holding B.V. di consolidare la propria partecipazione in KME Group mediante operazioni sul mercato e/o accordi con altri azionisti.

Non sono previste, in conseguenza del perfezionamento dell'operazione descritta, modifiche all'ammontare dei compensi degli Amministratori di Intek e di KME Group e delle società da queste controllate, salvo quanto descritto in ordine ai piani di *stock option* in essere e di quelli programmati. Parimenti non sono previste ristrutturazioni e/o riorganizzazioni a seguito dell'operazione prospettata.

7. Tempistica dell'operazione.

Si ritiene che i Consigli di Amministrazione di Intek e di KME Group possano essere convocati ad assumere le deliberazioni inerenti al progetto di Scissione ed alle altre operazioni previste nel Piano nel corso del mese di settembre 2009; le relative Assemblee Straordinarie dei soci possano svolgersi entro il mese di novembre 2009 e l'operazione complessiva prospettata nel Piano possa essere perfezionata entro il primo trimestre 2010.

8. Operazioni con parti correlate.

La Scissione si configura come operazione tra parti correlate ai sensi degli articoli 2391-*bis* codice civile e 71-*bis* del Regolamento Emittenti n. 11971/99 poiché:

- la capogruppo Quattrodue Holding B.V. è: (i) azionista di controllo diretto di Intek, con una partecipazione pari al 43,17% del capitale ordinario e (ii) azionista di controllo indiretto di KME Group, tramite Intek;

- la Società Scissa è controllante di KME Group, detenendo il 53,577% del capitale ordinario e il 4,703% del capitale di risparmio, oltre alle azioni proprie detenute da KME Group pari al 2,325% del capitale ordinario e dello 0,475% del capitale di risparmio;
- alcuni amministratori di Intek e di KME Group sono componenti di entrambi gli organi amministrativi delle società partecipanti alla Scissione.

In particolare si segnala che Intek e KME Group hanno i seguenti amministratori comuni: Vincenzo Manes è Presidente e Amministratore Delegato di Intek e Vice Presidente esecutivo di KME Group; Diva Moriani è Vice Presidente di Intek ed amministratore di KME Group; Marcello Gallo è Vice Presidente di Intek ed amministratore di KME Group; Salvatore Orlando è Presidente di KME Group ed amministratore di Intek.

Tali amministratori hanno, nel corso delle riunioni consiliari odierne, provveduto a rendere le dichiarazioni previste dalle vigenti norme di legge e di regolamento in ordine a tale loro condizione, nel rispetto delle regole di *governance* che presiedono al funzionamento di entrambe le società.

9. Ulteriori delibere.

Il Piano prevede infine ulteriori operazioni, da deliberarsi contestualmente all'approvazione del progetto di Scissione, ma da eseguirsi successivamente alla data di decorrenza degli effetti giuridici della Scissione.

In particolare, si prevede un aumento di capitale sociale di KME Group, destinato ad un rafforzamento patrimoniale della società, per massimi Euro 80 milioni, mediante emissione di nuove azioni ordinarie e di risparmio da offrirsi in opzione agli aventi diritto, per un prezzo di sottoscrizione, post frazionamento, compreso in un *range* per ciascuna azione ordinaria tra Euro 0,30 ed Euro 0,37 (corrispondenti rispettivamente ad Euro 0,45 ed Euro 0,55 ante frazionamento) e per ciascuna azione di risparmio tra Euro 0,50 ed Euro 0,57 (corrispondenti rispettivamente ad Euro 0,75 ed Euro 0,85 ante frazionamento). Come indicato tale aumento di capitale sarà eseguito successivamente all'esecuzione delle operazioni di cui al precedente paragrafo 3 (incluso il frazionamento delle stesse azioni KME Group) e alla data di decorrenza degli effetti della Scissione e, dunque, dovrebbe presumibilmente svolgersi nel corso del primo trimestre 2010.

Sono inoltre previsti nuovi piani di incentivazione riservati al *management* di Intek e KME Group.

* * *

Tutti i documenti richiesti dalla vigente normativa in relazione all'operazione, saranno predisposti, depositati ed iscritti nei termini e con le modalità previsti dalle applicabili disposizioni legislative e regolamentari.

* * *

I Dirigenti Preposti alla redazione dei documenti contabili societari, Giuseppe Mazza, per Intek, e Marco Miniati, per KME Group, dichiarano ai sensi del comma 2 dell'art. 154-*bis* del Testo Unico della Finanza (D. Lgs. n. 58/1998) che l'informativa contabile contenuta nel presente comunicato corrisponde alle risultanze documentali, ai libri e alle scritture contabili.

I Consigli di Amministrazione di Intek S.p.A. e KME Group S.p.A.